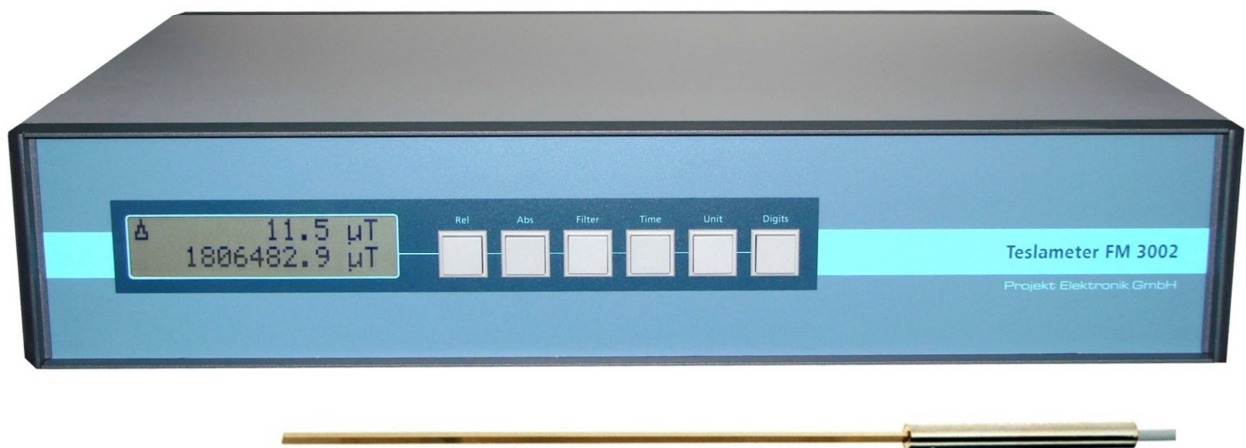


## Teslameter FM 3002

Hochpräzises Magnetfeldmessgerät: 0,01 % vom Messwert

Hochtemperaturstabil: Sonde < 5 ppm/K, Gerät < 3 ppm/K



- 7 ½ stellige Anzeige
- Messbereich 1 800 000,0 µT
- Auflösung 0,1 µT (1/18 000 000)
- Messsonden 0,0005 %/K = 5 ppm/K  
Gerät 0,0003 %/K = 3 ppm/K
- Analogausgang
- RS 232 - Schnittstelle  
- alle Frontfunktionen auch über PC  
- Datenausgabe
- Relativ- und Absolut-Messung
- Filter- und Integrationszeit einstellbar
- Wählbarer Anzeigebereich 3 ½ - 7 ½ Digits
- Werkskalibrierschein mit Rückführbarkeit

### Ausführungen Messgerät

- FM 3002-T = Tischgerät
- FM 3002 -19" = Einschubgerät

### Ausführungen Messsonde

- Transversalsonde
- Axialsonde

### Optionen

- Sondenverlängerungskabel
- Nullkammer

## Teslameter FM 3002

### Beschreibung

Das Magnetfeldmessgerät Teslameter FM 3002 ist ein hochpräzises und extrem temperaturunabhängiges Messgerät zur exakten Ermittlung der magnetischen Flussdichte.

Die Genauigkeit wird nur noch von der Kernresonanz-Magnetfeldmessung (NMR) übertroffen. Das Teslameter FM 3002 verfügt über eine 7 ½ stellige moderne LCD-Anzeige mit einstellbarer Messzeit von 0,1 sec bis 5 sec. Weiterhin sind verschiedene Mittelwertfunktionen programmierbar. Die Messwerte können in  $\mu\text{T}$ ,  $\text{mT}$ ,  $\text{T}$ ,  $\text{G}$  und  $\text{kG}$  angezeigt werden. Es besteht die Möglichkeit die Differenz (Rel) zu einem beliebigen Messwert (Abs) darzustellen.

Durch mehrere Korrekturverfahren werden die Nichtlinearitäten und besonders die komplexe Temperaturabhängigkeit der Sensoren individuell in jedem Teslameter FM 3002 korrigiert. Als Besonderheit verfügt das FM 3002 nicht nur über eine hochauflösende Anzeige, sondern auch über einen hochpräzisen, hochstabilen und rauscharmen Analogausgang.

Jedes Gerät kann mit den individuellen Korrekturdaten von zwei Sonden (Transversal- oder Axialsonde) werkseitig ausgestattet werden, so dass bei jedem Gerät durch einfaches Umstecken zwei verschiedene Sonden genutzt werden können.

Beide Sonden besitzen die gleichen Linearitätsfehler von max. 0,01 % v. M. bei einem Temperaturkoeffizienten von  $\leq 0,0005 \text{ \%}/\text{K}$  (5 ppm/K) für die Transversalsonde und Axialsonde.

Das Gerät weist einen max. TK von 3 ppm/K auf.

Als Referenzstandard dient die Kernresonanz-Magnetfeldmessung (NMR).

Das Teslameter FM 3002 ist serienmäßig mit einer seriellen Schnittstelle (RS 232) ausgestattet. Über diese Schnittstelle können sowohl die Messdaten ausgelesen, als auch mittels Klartextbefehlen folgende Gerätefunktionen gesteuert werden: Relativ- und Absolutmessung, Filterfunktionen, Messrate, Anzeige Einheiten, Anzeigeumfang und Ausgabe des Statuswertes.

Das Teslameter FM 3002 wird als 2 HE-19“ Tischgerät und als 2 HE-19“ Einschubgerät angeboten.

Beide Ausführungen verfügen über eine 7 ½ stellige LCD-Anzeige, Analogausgang und RS232-Schnittstelle.

Mit diesen exzellenten Daten ist das FM 3002 ein neues Messgerät der Spitzenklasse.

### Sondenverlängerungskabel (Option)

Optional ist ein Sondenverlängerungskabel bis 27 m erhältlich. Dieses kann zwischen Sonden und Gerät gesteckt werden, falls größere Distanzen zwischen Messobjekt und Messgerät zu überbrücken sind. Der Einfluss des Sondenverlängerungskabels auf den Messwert ist sehr gering. Eine zusätzliche Kalibrierung ist nicht erforderlich. Wir empfehlen jedoch soweit möglich auf eine Sondenverlängerung zu verzichten. Im Sinne einer optimalen Genauigkeit und geringen Störempfindlichkeit ist es günstiger den Analogausgang oder die serielle Schnittstelle zu verlängern.

### Nullkammer (Option)

Optional ist zu unseren Geräten eine Nullkammer erhältlich.

Die Nullkammer ist ein einseitig geschlossenes Rohr aus magnetisch gut schirmendem Metall um das außen vorhandene Feld abzuschirmen. Dabei handelt es sich in der Regel mindestens um das Erdmagnetfeld. Hinzu kommen weitere Störfelder aus der Umgebung. In der realen Welt kann die Abschirmung nicht 100%ig sein. So verbleibt auch im Inneren der Nullkammer ein, wenn auch sehr kleines, Restmagnetfeld.



Siehe auch Application Note PE012 - Nullkammer – Nullpunkteinstellung.

## Funktionsprinzip

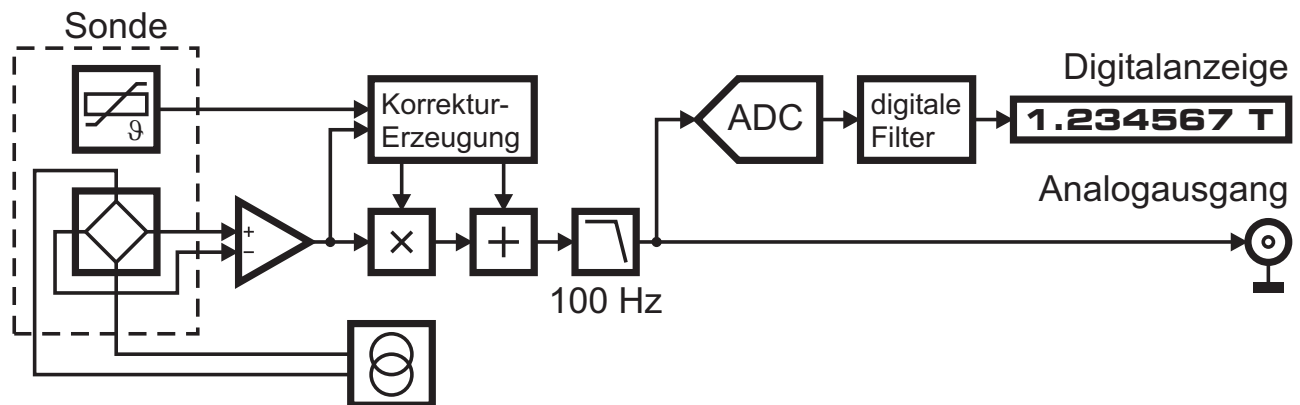
Die Grafik zeigt vereinfacht den strukturellen Aufbau des Teslameter FM 3002. Um die herausragende Genauigkeit des Gerätes zu erreichen wird eine Vielzahl von Parametern zur Erzeugung der Korrekturen herangezogen. In der Grafik sind davon nur die Messung der Sonden-temperatur und der aktuelle Wert des SONDENSIGNALS dargestellt.

Die erzeugten Korrekturen wirken direkt auf den analogen Signalpfad. Dieses Prinzip bietet deutliche Vorteile gegenüber rein digitalen Korrekturverfahren. Bei diesen rein digitalen Verfahren wird das SONDENSIGNAL erst mittels Analog-Digital-Wandler digitalisiert, auf der digitalen Ebene korrigiert und dann wieder per Digital-Analog-Wandler als Analogsignal ausgegeben. Durch die begrenzte Auflösung der Wandler entstehen zwangsläufig Sprünge im

Ausgangssignal. Das Teslameter FM 3002 mit seinem Verfahren erzeugt dagegen einen kontinuierlichen Signalverlauf.

Der Analogausgang des Teslameter FM 3002 wird direkt aus dem korrigierten Signal gespeist und bietet daher volle Korrektur und dennoch eine Bandbreite von 100 Hz.

Erst das korrigierte hochgenaue Analogsignal wird schließlich mittels eines hochauflösenden Analog-Digital-Wandler abgetastet. Daraus werden die Werte für die Digitalanzeige und die serielle Schnittstelle gewonnen. Die Einstellungen zu Integrationszeit und Filter wirken nur auf den digitalen Zweig. Das Programm zur "Relativmessung" wird ebenfalls im digitalen Zweig erzeugt. Der Analogausgang wird durch diese Einstellungen nicht beeinflusst.



## Teslameter FM 3002

### Messrichtung und Messsonden

Bei den Sonden des Teslameter FM 3002 handelt es sich um einachsige Sonden. Das bedeutet, dass sie Felder parallel zu ihrer jeweiligen Messrichtung detektieren können. Wird die Sonde schräg zum Feld positioniert, so ist der Messwert geringer als das tatsächliche Feld.

Für das Teslameter FM 3002 gibt es sowohl eine transversale als auch eine axiale Sonde.

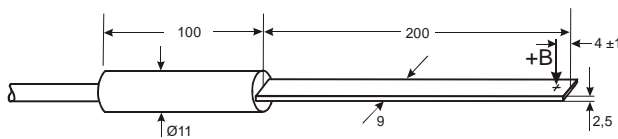
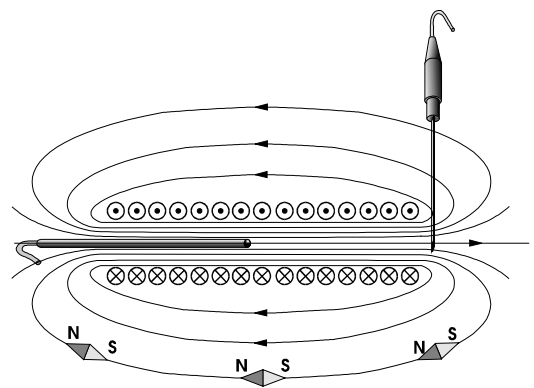
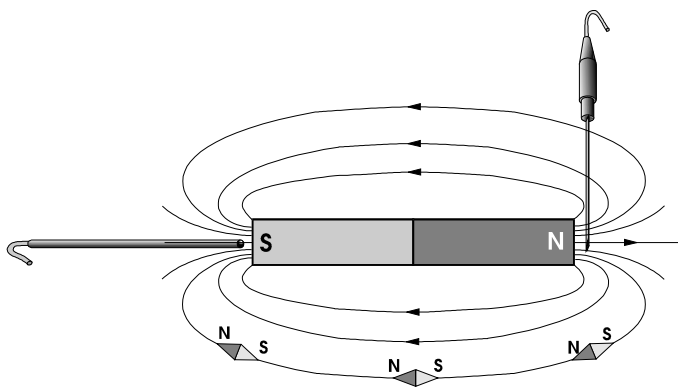
Transversale Sonden haben die Form einer flachen Zunge. Sie messen das Feld, das senkrecht durch die Sonde tritt. Bei den axialen Sonden handelt es sich um einen runden Stab. Hier wird das Feld in Stabrichtung gemessen.

Die Sonden sind aus Messing gefertigt, um eine erhöhte Stabilität zu erreichen.

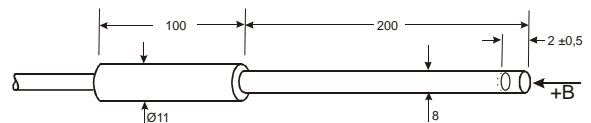
### Type

T 1	Transversalsonde
A 1	Axialsonde

Die nachfolgenden Bilder zeigen, wie mit diesen beiden Sondentypen das Feld eines Dauermagneten und das Feld einer Spule gemessen werden kann.



Transversalsonde



Axialsonde

Sondenkabel: 2,80 m

Wirksame Sensorfläche:

Transversalsonde 1,5 mm x 3,0 mm  
 Axialsonde Ø 0,8 mm

## Teslameter FM 3002

### Technische Daten

Bereich: $\pm 1,8$ T	$\pm 1,8$ V $\pm 1\ 800\ 000,0$ $\mu$ T	Analogausgang 7½stellige Anzeige
Linearitätsfehler (inkl. Sonde) (bei 23 °C; 50 mT - 1,8 T)	$\leq 0,01$ % v.M. $\pm 0,005$ % v. B.	
Auflösung (Anzeige)	0,1 $\mu$ T (1/18 000 000)	
Temperaturkoeffizient Gerät	$\leq 3$ ppm/K ( 0,0003 %/K)	
Temperaturkoeffizient Sonde bei 25 °C Sonde T; A	$\leq 5$ ppm/K (0,0005 %/K)	
Nullpunktdrift	$\leq 2$ $\mu$ T/K	
Langzeitstabilität	$\leq 0,1$ %/Jahr (typ. 0,05 %/Jahr)	
Bandbreite	0 - 100 Hz (– 3 dB) DC	Analogausgang Anzeige
Rauschen (Analogausgang)	$\leq 0,5$ $\mu$ T <sub>eff</sub> (0 - 1 Hz)	
Anzeigeeinheiten	$\mu$ T, mT, T, G, kG	
Messzeit	0,1 sec bis 5 sec	
Maße Sonden	9 x 2,5 x 200 mm Ø 8 x 200 mm 2,80 m	Transversalsonde T 1 Axialsonde A 1 Anschlusskabel Sonde
Wirksame Sensorfläche	1,5 mm x 3,0 mm Ø 0,8 mm	Transversalsonde Axialsonde
Versorgung	115 V~, 230 V~ $\pm 10$ % / 50 Hz - 60 Hz / 20 VA	
Verschmutzungsgrad Schutzklasse	2 nach IEC664 I	
Temperaturbereich Betrieb Temperaturbereich Lagerung Max. relative Luftfeuchtigkeit	+10 °C bis +40 °C - 20 °C bis +50 °C 70 % bei +35 °C	
Maße (B x H x T)	449 x 104 x 320 mm 483 x 89 x 320 mm	Tischgerät 19“-Einschubgerät
Masse	4,50 kg	
<b>Sondenverlängerungskabel</b>		
zusätzlicher Fehler	$\pm(10$ $\mu$ T + 10 ppm) (Kabellänge 15 m)	

---

## Teslameter FM 3002

### Lieferumfang

1 Teslameter FM 3002	1 Werkskalibrierschein
1 Sonde mit Sondenkoffer	1 Bedienungsanleitung
1 Netzkabel	1 CD mit Beispielsoftware
1 RS232 Kabel 10 m	1 Nullkammer (Option)
	1 Sondenverlängerungskabel (Option)

### Anwendungshinweise

Auf unserer Internetseite finden sie unter den Punkten Anwendungen (<http://www.projekt-elektronik.de/anwendungen/>) und Grundlagen (<http://www.projekt-elektronik.de/grundlagen/>) zahlreiche weitere Dokumente mit Informationen, Hinweisen und Beispielen zum Messen von Magnetfeldern.

### Noch Fragen?

Sie haben Fragen zu einem Messproblem? Rufen Sie uns an, wir beraten Sie gerne.

Als Hersteller dieses Systems können wir auch auf Ihren Wunsch bezüglich der Anfertigung von Sonden, der Änderung des Messbereiches oder andere Forderungen eingehen. Rufen Sie uns an oder senden Sie uns eine E-Mail.

Gerne nehmen wir Ihre Anregungen auf,

Ihr PE - Team