

Ergänzung zur Gebrauchseinweisung

AS-Aktivsonde

AS-N3DM x+y+z syn-out

AS-L3DM x+y+z syn-out

AS-V3DM x+y+z syn-out



Made in Germany

1. Beschreibung

1.1 Allgemeine Funktionsbeschreibung



Abb. 1 Gesamtansicht AS-N3DM x+y+z syn-out

Bei den Sonden handelt es sich um 3-achsige Messsysteme, mit denen sich die drei Raumrichtungen des Magnetfelds messen lassen. Die Messung der Achsen kann getrennt voneinander erfolgen.

Mit ihren maximalen Messbereichen von ± 2000 mT (AS-N3DM x+y+z syn-out), ± 200 mT (AS-L3DM x+y+z syn-out) bzw. ± 20 mT (AS-V3DM x+y+z syn-out) eignen sie sich sowohl zur Messung von starken als auch von schwächeren Magnetfeldern.

Die Sonden sind kompatibel mit den anderen Sonden aus unserem Programm der AS-Aktivsonden. Damit lassen sie sich auch mit allen Geräten verwenden, die für den Anschluss einer AS-Aktivsonde vorgesehen sind. Die Sonden können zusammen mit dem Teslameter FM 302 und dem AS-Adapter 3 verwendet werden.

Die AS-Aktivsonden sind aktive Messsonden zur Messung der magnetischen Induktion. Unsere AS-Sonden besitzen eine aktive Elektronik, so dass am Stecker ein kalibriertes Analogsignal zur Verfügung steht. Es handelt sich hier um hochwertige Messwandler zur Messung von Gleichfeldern und Wechselfeldern.

1. Beschreibung

Die 3-achsigen Sonden enthalten in ihrem Sondengehäuse 3 Sensoren zur Messung der drei Raumrichtungen der magnetischen Flussdichte. Mit Maßen von lediglich 6 mm x 6 mm x 100 mm ist das Gehäuse sehr kompakt und eignet sich damit auch zur Messung unter beengten Platzverhältnissen.

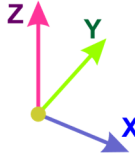


Abb. 2 die drei Raumachsen

Für die gleichzeitige Ausgabe der Einzelachssignale teilt sich die Sondenleitung auf drei Sondenstecker auf. Jeder Sondenstecker beherbergt die aktive Elektronik für die jeweilige Einzelachse.



Abb. 3 die drei Sondenstecker



Es müssen immer alle drei Sondenstecker angeschlossen und versorgt werden (angeschlossene Geräte eingeschaltet), um die korrekte Funktion und Einhaltung der Spezifikation der Messwerte zu gewährleisten.

1. Beschreibung

Durch die drei einachsigen Sondenstecker sind zur Verarbeitung der von den Sonden gelieferten Einzelachssignale auch drei einachsige Geräte oder ein 3-kanaliges Gerät notwendig. Es können dazu folgende Geräte aus unserem Programm verwendet werden:

- 3 Stück Teslameter FM 302
- 1 Stück AS-Adapter 3

Siehe dazu auch die Kapitel zum Einsatz der 3-achsigen AS-Aktivsonden ab Seite 8.

1.2 Messrichtung und Polarität

Die drei Achsen verhalten sich jeweils wie eine einachsige Sonde. Das bedeutet, dass sie Felder nur parallel zu ihrer jeweiligen Messrichtung detektieren können. Wird die Achse schräg zum Feld positioniert, so ist der angezeigte Wert geringer als das tatsächliche Feld. Der Anzeigewert ergibt sich nach der folgenden Formel:

$$B_{display} = B_{real} \cdot \cos \alpha$$

Aus der Messung aller drei Achsen (X, Y und Z) lässt sich das tatsächliche Gesamtfeld wieder rekonstruieren.

In der einachsigen Messung wird außerdem durch das Vorzeichen des Messwertes die Richtung des Feldes angezeigt. Die Richtung für einen positiven Anzeigewert wird durch die Pfeile der Achsen auf dem Sondengehäuse ausgewiesen.



Abb. 4 Markierung der Messrichtung auf der Sonde

1. Beschreibung

1.3 Berechnung des Gesamtfeldes

Durch die Sonde werden nur die drei Einzelachssignale zur Verfügung gestellt. Eine Bildung des Gesamtsignals erfolgt nicht. Die Berechnung muss bei Bedarf selbst in der weiteren externen Auswertung entsprechend der folgenden Formel vorgenommen werden.

$$B = \sqrt{B_x^2 + B_y^2 + B_z^2}$$

2. Technische Hinweise

2.1 Allgemeine Hinweise



Gleichfeld und überlagertes Wechselfeld dürfen die Sensoren nicht übersteuern. Dies würde zu abweichenden Messwerten führen.

2.2 Masseverbindung / Erdung



Die Massen der drei Sondenstecker sind miteinander verbundenen.

Zu beachten ist, dass im Sondenstecker eine Verbindung zwischen GND, Sondenprofil, Steckerschirm, Steckergehäuse und Kabelschirm besteht. Unter Umständen ist daher eine isolierte Montage der Sonde bzw. des Steckers notwendig um eine ungewollte Verbindung zwischen Mess-GND und Schutzleiter zu verhindern.

2.3 Erwärmung durch Wirbelströme



Der Einsatz der Messingsonde bei Messungen für $B > 20 \text{ mT}$ und $f > 10 \text{ kHz}$ sollte nicht länger als 1 Minute betrieben werden, um eine zu hohe Erwärmung des Messingprofils mit Hallelementen zu vermeiden!

2.4 Minimale Betriebsqualität (EMV)



Die Anwesenheit starker HF-Felder kann zu abweichenden Messergebnissen führen. 3 V/m sollten nicht überschritten werden.

2.5 Befestigung



Der Sondenkopf darf auf den ersten 20 mm nicht geklemmt werden.

2.6 Anschluss Sondenstecker



Es müssen immer alle drei Sondenstecker angeschlossen und versorgt werden (angeschlossene Geräte eingeschaltet), um die korrekte Funktion und Einhaltung der Spezifikation der Messwerte zu gewährleisten.

3. Lieferumfang

- AS-Aktivsonde
- Gebrauchseinweisung
- Werkskalibrierschein mit Rückführbarkeit auf nationale Standards (PTB)
- Nullkammer (Option)
- Linearitätskurve für jede der drei Einzelachsen (Option)

4. Bedienung

4.1 Allgemein

Jede der Achsen der Sonde verhält sich wie eine einachsige AS-Aktivsonde. Es steht die volle Bandbreite der Sonde zur Verfügung.

4.2 Einsatz der 3-achsigen AS-Aktivsonden mit Teslameter FM 302

Für jede der drei Einzelachsen ist ein separates Teslameter FM 302 notwendig. Im Normalfall wird der Stecker der Sondenelektronik einfach auf das Teslameter gesteckt. Es kann sofort mit dem Messen begonnen werden.

Bei der Messung können alle Funktionen des Teslameter FM 302 genutzt werden. Mit dem Teslameter FM 302 kann sowohl der Gleichanteil des Feldes (FM 302 - Messart DC) als auch der Effektivwert des Wechselanteils (FM 302 - Messart AC) bestimmt werden.

Es lassen sich auch alle weiteren Möglichkeiten des Teslameter FM 302 wie der kalibrierte Analogausgang, die Steuerung über USB oder die Netzteilverorgung nutzen.

Für die Verbindung mit dem Rechner wird dann für jedes der drei Teslameter FM 302 ein USB-Kabel benötigt. Diese sind im Lieferumfang der Teslameter FM 302 enthalten. Auf dem Rechner erscheint für jedes der Geräte eine separate virtuelle serielle Schnittstelle.

4.3 Einsatz der 3-achsigen AS-Aktivsonden mit AS-Adapter 3

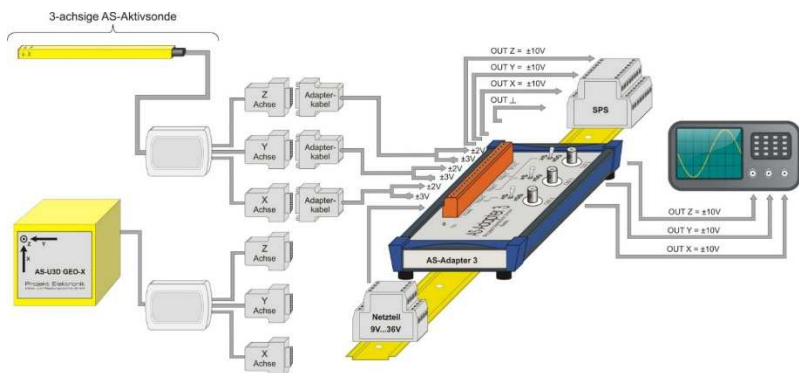


Abb. 5 Anschluss an AS-Adapter 3

4. Bedienung

Es werden die Stecker der Sonde mit dem AS-Adapter 3 verbunden. Die dafür notwendige Adapterkabel sind im Lieferumfang des AS-Adapter 3 enthalten.

4.4 Befestigung des Sondenkopfes

Der Körper des Sondenkopfes besteht aus einem quadratischen Messingprofil von 6 mm x 6 mm. Zur Befestigung kann der Sondenkopf z.B. in eine entsprechende Aufnahmeöffnung geklemmt werden.

Die Sensoren befinden sich am vorderen Ende des Sondenkopfes. Daher sollte hier kein Druck auf den Sondenkopf ausgeübt werden.



Der Sondenkopf darf auf den ersten 20 mm nicht geklemmt werden.

4.5 Übersteuerung

Die eingesetzten Sensoren haben einen begrenzten Messbereich. Signale mit mehr als ± 2500 mT bei der AS-N3DM $x+y+z$ syn-out, mehr als ± 250 mT bei der AS-L3DM $x+y+z$ syn-out bzw. mehr als ± 25 mT bei der AS-V3DM $x+y+z$ syn-out führen zu einer Übersteuerung der einzelnen Sensoren. Daher ist immer das gesamte Feld aus Wechselfeld und Gleichfeld zu betrachten.



Gleichfeld und überlagertes Wechselfeld dürfen die Sensoren nicht übersteuern. Dies würde zu abweichenden Messwerten führen.

Eine Beschädigung der Sensoren tritt durch Übersteuerung nicht auf.

Im Zweifelsfall z.B. bei komplexen Wechselfeldern sollte das Signal mit einem Oszilloskop am Analogausgang des Teslameter FM 302 überprüft werden.

4.6 Minimal benötigtes Feld

Der nutzbare Bereich wird durch Linearitätsfehler, Nullpunktfehler, Nullpunktdrift und Rauschen nach unten beschränkt. Diese Daten sind in den technischen Daten der jeweiligen Sonde angegeben.

Mit der als Option erhältlichen Nullkammer kann eine Nullpunktkorrektur durchgeführt werden. Dies ist besonders vor der Messung kleiner Felder angeraten.

5. Technische Daten

5.1 3-achsige Sonde 2000 mT (AS-N3DM x+y+z syn-out)

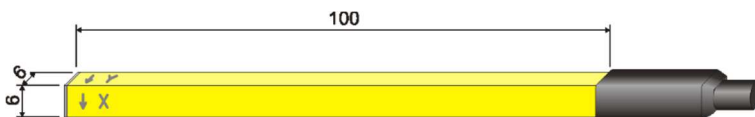


Abb. 6 3-achsige Magnetfeldsonde AS-N3DM x+y+z syn-out für ± 2000 mT

Übertragungsfaktor	
mit FM 302	± 2 V / 20 mT; ± 2 V / 200 mT; ± 2 V / 2000 mT
mit AS-Adapter 3	± 10 V / 200 mT; ± 10 V / 2000 mT
Sensorvolumen	siehe Zeichnung Seite 11
wirksame Sensorflächen	$< 0,1$ mm ² je Achse
Rechtwinkligkeit der Sensoren	$\pm 3^\circ$
Bandbreite (-3 dB)	DC – 10 kHz
Anstiegszeit (X, Y, Z)	< 30 μ s
Linearitätsfehler (X, Y, Z)	$< 0,5$ % $\pm 0,2$ mT (bei 23 °C ± 1 °C)
Temperaturkoeffizient (X, Y, Z)	max. -0,05 %/K, typisch -0,03 %/K (0 bis 50 °C)
Nullpunktdrift (X, Y, Z)	max. $\pm 0,020$ mT/K, typisch $\pm 0,010$ mT/K (DC)
Rauschen (X, Y, Z)	typ. 21 μ T _{RMS} (10 Hz – 10 kHz) typ. 18 μ T _{PP} (DC – 10 Hz, 50 s)
Sondenkörper	Messing 6 mm x 6 mm x 100 mm ohne Kabelübergang und Kabel
Kabellänge	1,5 m
Arbeitstemperaturbereich	+5 °C bis +50 °C
Lagertemperaturbereich	-10 °C bis +60 °C
max. relative Luftfeuchtigkeit	70 % bei +35 °C
Versorgung	± 3 V durch FM 302, AS-Adapter 3 oder SPS
Anschlussstecker	3x 15 pol. SubD
Innenwiderstand	< 1 Ω

Technische Änderungen vorbehalten!

5. Technische Daten

5.2 Lage der aktiven Flächen AS-N3DM x+y+z syn-out

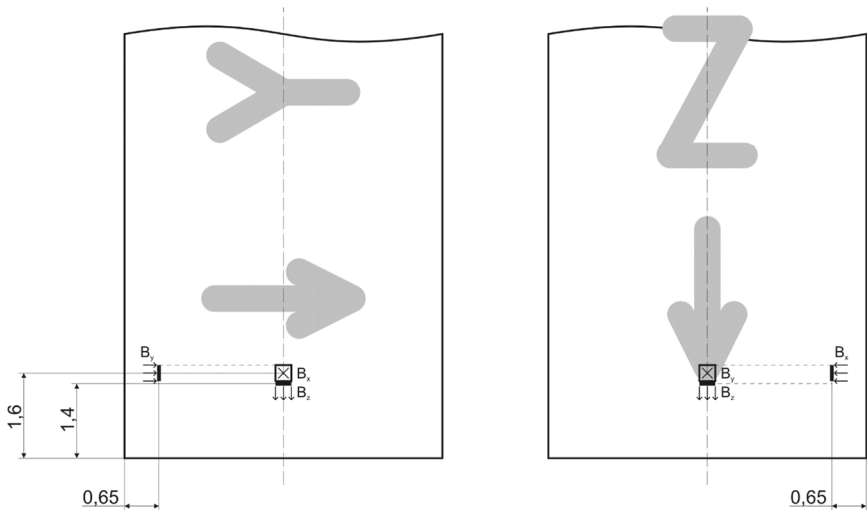
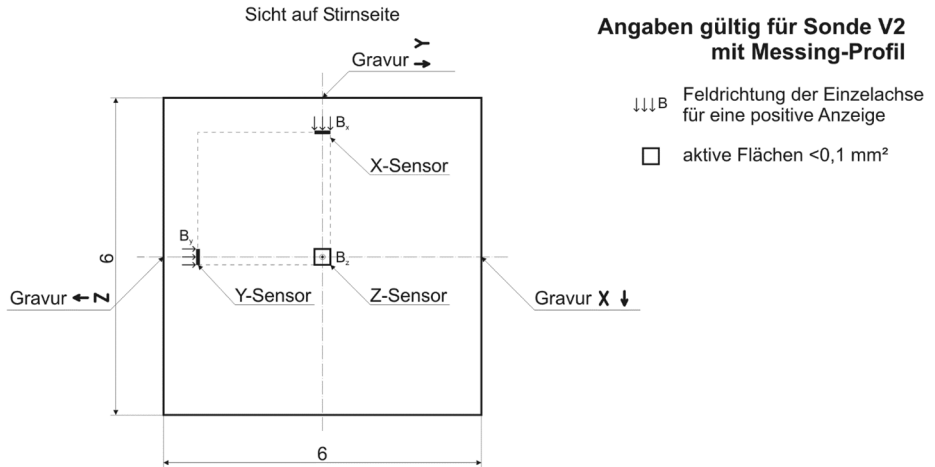


Abb. 7 Lage der aktiven Flächen AS-N3DM x+y+z syn-out

5. Technische Daten

5.3 3-achsige Sonde 200 mT (AS-L3DM x+y+z syn-out)

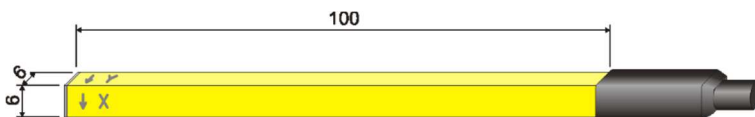


Abb. 8 3-achsige Magnetfeldsonde AS-L3DM x+y+z syn-out für ±200 mT

Übertragungsfaktor	
mit FM 302	±2 V / 2 mT; ±2 V / 20 mT; ±2 V / 200 mT
mit AS-Adapter 3	±10 V / 20 mT; ±10 V / 200 mT
Sensorvolumen	siehe Zeichnung Seite 13
wirksame Sensorflächen	<0,1 mm ² je Achse
Rechtwinkligkeit der Sensoren	±3°
Bandbreite (-3 dB)	DC – 10 kHz
Anstiegszeit (X, Y, Z)	<30 µs
Linearitätsfehler (X, Y, Z)	<0,5 % ±0,1 mT (bei 23 °C ±1 °C)
Temperaturkoeffizient (X, Y, Z)	max. -0,05 %/K, typisch -0,03 %/K (0 bis 50 °C)
Nullpunktdrift (X, Y, Z)	max. ±0,010 mT/K, typisch ±0,005 mT/K (DC)
Rauschen (X, Y, Z)	typ. 14 µT _{RMS} (10 Hz – 10 kHz) typ. 34 µT _{PP} (DC – 10 Hz, 50 s)
Sondenkörper	Messing 6 mm x 6 mm x 100 mm ohne Kabelübergang und Kabel
Kabellänge	1,5 m
Arbeitstemperaturbereich	+5 °C bis +50 °C
Lagertemperaturbereich	-10 °C bis +60 °C
max. relative Luftfeuchtigkeit	70 % bei +35 °C
Versorgung	±3 V durch FM 302, AS-Adapter 3 oder SPS
Anschlussstecker	3x 15 pol. SubD
Innenwiderstand	<1 Ω

Technische Änderungen vorbehalten!

5. Technische Daten

5.4 Lage der aktiven Flächen AS-L3DM x+y+z syn-out

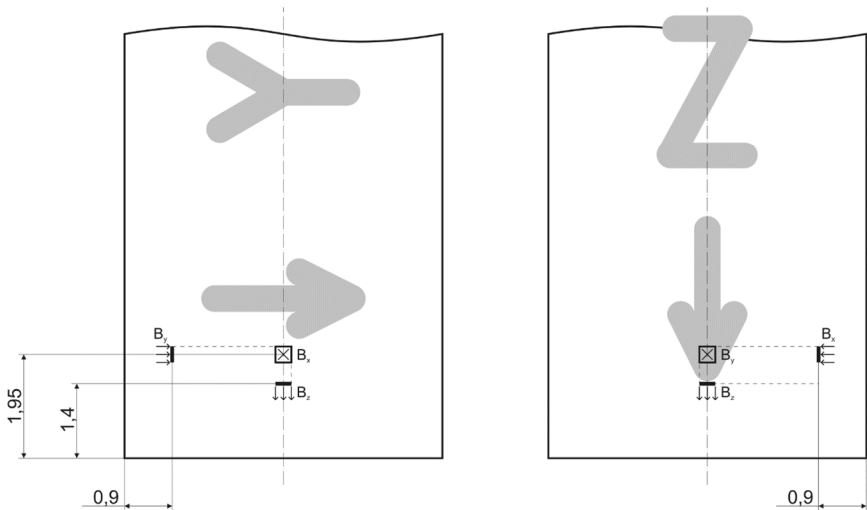
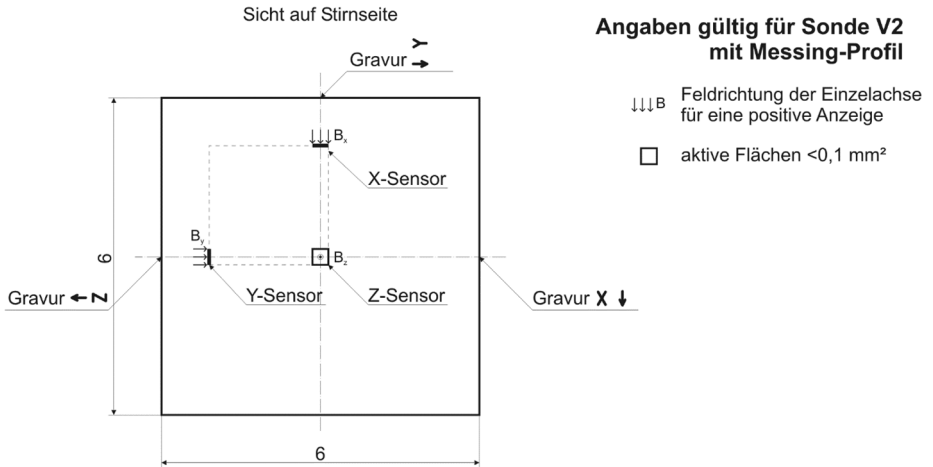


Abb. 9 Lage der aktiven Flächen AS-L3DM x+y+z syn-out

5. Technische Daten

5.5 3-achsige Sonde 20 mT (AS-V3DM x+y+z syn-out)

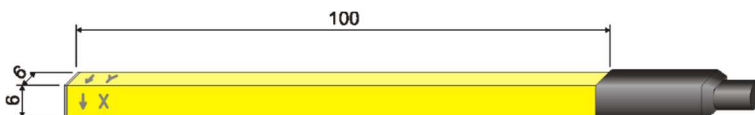


Abb. 10 3-achsige Magnetfeldsonde AS-V3DM x+y+z syn-out für ±20 mT

Übertragungsfaktor	
mit FM 302	±2 V / 200 µT; ±2 V / 2 mT; ±2 V / 20 mT
mit AS-Adapter 3	±10 V / 2 mT; ±10 V / 20 mT
Sensorvolumen	siehe Zeichnung Seite 15
wirksame Sensorflächen	<0,02 mm ² je Achse
Rechtwinkligkeit der Sensoren	±3°
Bandbreite (-3 dB)	DC – 1 kHz
Anstiegszeit (X, Y, Z)	<300 µs
Linearitätsfehler (X, Y, Z)	<0,5 % ±10 µT (bei 23 °C ±1 °C)
Temperaturkoeffizient (X, Y, Z)	max. ±0,06 %/K, typisch ±0,03 %/K (0 bis 50 °C)
Nullpunktdrift (X, Y, Z)	max. ±2 µT/K, typisch ±1 µT/K (DC)
Rauschen (X, Y, Z)	typ. 5 µT _{RMS} (10 Hz – 1 kHz) typ. 2 µT _{PP} (DC – 10 Hz, 50 s)
Sondenkörper	Messing 6 mm x 6 mm x 100 mm ohne Kabelübergang und Kabel
Kabellänge	1,5 m
Arbeitstemperaturbereich	+5 °C bis +50 °C
Lagertemperaturbereich	-10 °C bis +60 °C
max. relative Luftfeuchtigkeit	70 % bei +35 °C
Versorgung	±3 V durch FM 302, AS-Adapter 3 oder SPS
Anschlussstecker	3x 15 pol. SubD
Innenwiderstand	<1 Ω

Technische Änderungen vorbehalten!

5. Technische Daten

5.6 Lage der aktiven Flächen AS-V3DM x+y+z syn-out

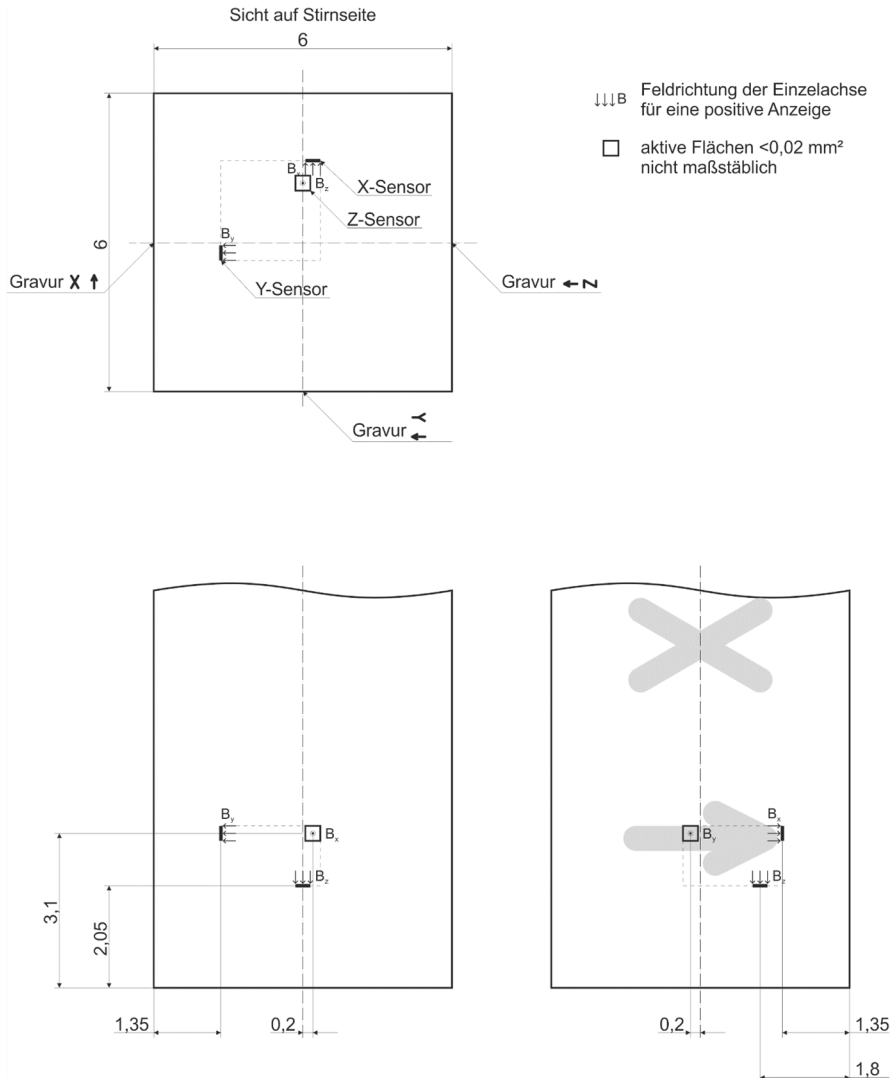


Abb. 11 Lage der aktiven Flächen AS-V3DM x+y+z syn-out

gedreht gegenüber AS-N3DM x+y+z syn-out und AS-L3DM x+y+z syn-out

6. EU - Konformitätserklärung

EU - Konformitätserklärung

Name des Herstellers	Projekt Elektronik Mess- und Regelungstechnik GmbH
Anschrift des Herstellers	Am Borsigturm 54 D-13507 Berlin Deutschland Tel.: +49 (0)30 - 43 03 22 40 Fax.: +49 (0)30 - 43 03 22 43 http://www.projekt-elektronik.com E-Mail: info@projekt-elektronik.com
erklärt, dass dieses Produkt AS-Aktivsonde	Serie F878
Kurzbeschreibung	Es handelt sich um ein 3-achsiges Messsystem, mit dem sich die drei Raumachsen des Magnetfeldes gleichzeitig messen lassen.
gemäß den Bestimmungen der Richtlinie EMV,	2014 / 30 / EU
sowie der RoHS-Richtlinie	2011 / 65 / EU
den folgenden Normen und/oder normativen Dokumenten entspricht	EN 61326 – 1:2013
Ergänzende Informationen	Einschränkungen bezüglich EN 61000-4-3, siehe auch Minimale Betriebsqualität (EMV) Seite 6
Berlin, den 02. Juni 2020	Dipl.-Ing. Hartmut Heinze Geschäftsführer / CE-Beauftragter