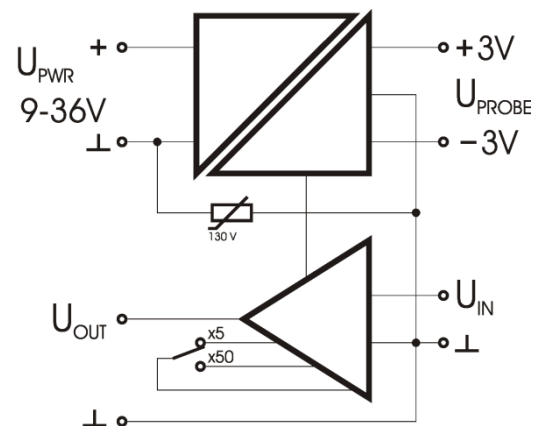


AS-Sonden Adapter für SPS

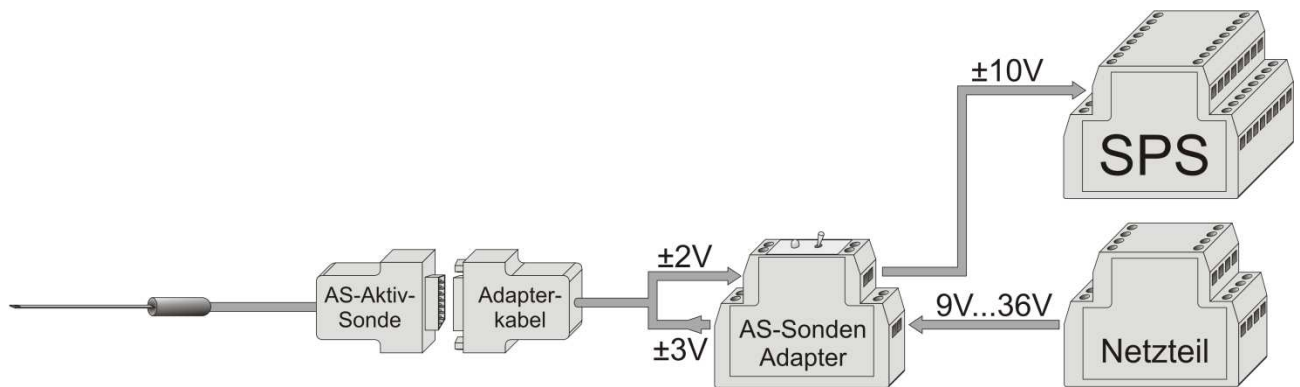
- für Versorgung und autonomen Betrieb einer AS-Aktivsonde
- Verstärkung des Sondensignals umschaltbar x5 oder x50
- normierter Analogausgang mit ± 10 V
- kalibrierter Analogausgang: DC – 100 kHz
- weiter Versorgungsspannungsbereich 9 V bis 36 V
- galvanische Trennung von Versorgungsspannung und Messsystem
- Werkskalibrierschein mit Rückführbarkeit
- Made in Germany



Der AS-Sonden Adapter dient zum autonomen Betrieb unserer AS-Aktivsonden ohne Teslameter.

Durch seinen weiten Versorgungsspannungsbereich von 9 V_{DC} bis 36 V_{DC} kann der AS-Sonden Adapter universell in verschiedensten Systemkonfigurationen eingesetzt werden. Darüber hinaus trennt der AS-Sonden Adapter die Versorgungsspannung galvanisch von der Sondenversorgung und Messelektronik.

Der AS-Sonden Adapter stellt die zur Versorgung der AS-Aktivsonden benötigten ± 3 V hochstabil zur Verfügung. Um den Anschluss der AS-Aktivsonden an bestehende Analogeingänge mit ± 10 V Eingangsspannungsbereich zu erleichtern, enthält der AS-Sonden Adapter einen integrierten Verstärker. Dieser verstärkt das analoge Ausgangssignal der AS-Aktivsonden von ± 2 V auf ± 10 V. Über einen Schalter kann eine nochmals 10fach höhere Verstärkung gewählt werden, so dass auch empfindliche Messungen durchgeführt werden können.



Der Analogausgang des Adapters ist kalibriert und kann so z.B. für die Darstellung von magnetischen Impulsen im μs -Bereich (Oszilloskop), zur Messwerterfassung und zur Feldregelung genutzt werden. Die Bandbreite des Analogausgangs reicht von DC bis mindestens 100 kHz. Damit eignet er sich sowohl für die Messung von magnetischen Gleichfeldern als auch für Wechselfeldmessungen. Die tatsächlich nutzbare Bandbreite hängt von der verwendeten AS-Aktivsonde ab.

Nach dem Anschließen der gewünschten Sonde kann sofort ohne Justage von Null und Bereich gemessen werden, da die AS-Sonden kalibriert sind. Somit können jederzeit Ersatzsonden eingesetzt werden.

An den AS-Sonden Adapter lassen sich alle unsere AS-Aktivsonden anschließen. Dies erlaubt durch einfaches Umstecken von verschiedenen AS-Aktivsonden die schnelle Anpassung an unterschiedliche Messaufgaben. Je nach Typ der AS-Aktivsonden lassen sich Felder von einigen Nanotesla bis zu 12 Tesla messen. Weitere Angaben finden Sie im Datenblatt der AS-Aktivsonden.

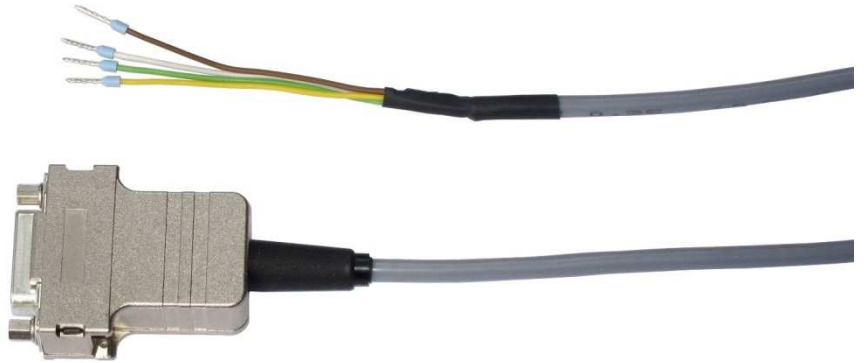
Die Tabelle 1 zeigt die sich mit den unterschiedlichen Sonden ergebenden Messbereiche sowie die Übertragungsfaktoren für den Analogausgang.

Klasse	Bereiche und Übertragungsfaktoren mit AS-Sonden Adapter		
	Bereich x5, x50		
High:	x5	⁽¹⁾ 20 T	10 V / 20 T
	x50	2 T	10 V / 2 T
Normal:	x5	2000 mT	10 V / 2000 mT
	x50	200 mT	10 V / 200 mT
Low:	x5	200 mT	10 V / 200 mT
	x50	20 mT	10 V / 20 mT
Ultralow:	x5	200 μT	10 V / 200 μT
	x50	20 μT	10 V / 20 μT

Tabelle 1

(1) kalibriert bis 12 T

Im Lieferumfang ist ein Adapterkabel enthalten, welches die einfache Verbindung des 15poligen SubD-Steckers der AS-Aktivsonden mit den Schraubklemmen des AS-Sonden Adapters ermöglicht.



Zu beachten ist, dass im Adapterkabel und in der Sonde eine Verbindung zwischen GND und Kabelschirm sowie Steckergehäuse besteht. Bei Sonden in Messing-Ausführung ist dieses ebenfalls mit GND verbunden. Unter Umständen ist daher eine isolierte Montage der Sonde und des Steckers notwendig, um eine ungewollte Verbindung zwischen Mess-GND und Schutzleiter zu verhindern.

Technische Daten für AS-Sonden Adapter (ohne AS-Aktivsonden):

Versorgung

Versorgungsspannung	9 V – 36 V DC
Leistungsaufnahme	<1,5 W
Ausgangsspannung Sondenversorgung	±3 V
Ausgangsstrom Sondenversorgung	max. 20 mA

Signal

Verstärkung	umschaltbar x5, x50
Nullpunktfehler am Ausgang	in x5: <±0,25 mV (bei 23°C) in x50: <±2,5 mV (bei 23°C)
Nullpunktdrift am Ausgang	in x5: <0,025 mV/K in x50 <0,25 mV/K
Verstärkungsfehler	typ. ±0,1 %, max. ±0,4 % (DC, bei 23°C)
Verstärkungsdrift	typ. ±0,005 %/K
Eingangsspannung	in x5: ±2 V in x50 ±0,2 V
Eingangswiderstand	22 kΩ
Ausgangsspannung	±10 V
Ausgangsstrom	max. 2 mA zur Einhaltung der Spezifikation
Lastwiderstand	min. 5 kΩ zur Einhaltung der Spezifikation
Kurzschlussfest	ja
Innenwiderstand	<1 Ω
Bandbreite (-3 dB)	100 kHz auch abhängig von der verwendeten Sonde

Isolation

galvanische Trennung	Versorgung – Signal: 100 VDC, 70 VAC mit Varistorschutz
----------------------	--

Mechanik

Gehäuse	Phoenix COMBICON C-Schienen-Gehäuse Breite 20 mm
Arbeitstemperatur	+5°C bis +50°C
Lagertemperatur	-10°C bis +50°C

Adapterkabel für Sondenanschluss:

Anschlüsse	Sondenseite: 15polige SubD-Buchse Adapterseite: 4 Einzeladern
Aufbau	4polig, geschirmt Schirm und Steckergehäuse auf Analog-Ground!
Länge	5 m

Lieferumfang:

- AS-Sonden Adapter
- 5 m Adapterkabel für Sondenanschluss
- Gebrauchseinweisung
- Werkskalibrierschein

Option:

- 9 V Steckernetzgerät für AS-Sonden Adapter
- andere Verstärkungsfaktoren
- Adapterkabel in anderer Länge

Anwendungshinweise

Auf unserer Internetseite finden sie unter den Punkten Anwendungen (<http://www.projekt-elektronik.de/anwendungen/>) und Grundlagen (<http://www.projekt-elektronik.de/grundlagen/>) zahlreiche weitere Dokumente mit Informationen, Hinweisen und Beispielen zum Messen von Magnetfeldern.

Noch Fragen?

Sie haben Fragen zu einem Messproblem? Rufen Sie uns an, wir beraten Sie gerne.

Als Hersteller dieses Systems können wir auch auf Ihren Wunsch bezüglich der Anfertigung von AS-Aktivsonden, der Änderung des Messbereiches, Änderung des Verstärkungsfaktors oder andere Forderungen eingehen. Rufen Sie uns an oder senden Sie uns eine E-Mail.

Gerne nehmen wir Ihre Anregungen auf,

Ihr PE - Team