

AS-Adapter 3 für SPS und Oszilloskop

- Versorgung und Signalausgabe von AS-Aktivsonden
- Verstärkung der Sondensignale umschaltbar x5 oder x50
- Analogausgang bis ± 10 V
- kalibrierter Analogausgang DC – 100 kHz
- flexibler Einsatz als Tisch- und Schaltschrankgerät
- galvanische Trennung von Versorgungsspannung und Sondensignalen
- Versorgungsspannungsbereich von 9 V bis 36 V
- Werkskalibrierschein mit Rückführbarkeit
- Made in Germany



Der AS-Adapter 3 dient zum autonomen Betrieb von 1-achsigen und 3-achsigen AS-Aktivsonden. Die Signale von allen 3 Sonden stehen gleichzeitig und parallel über die BNC-Anschlüsse oder über die Klemmkontakte zur Verfügung.

Der AS-Adapter 3 versorgt hochstabil die AS-Aktivsonden mit ± 3 V. Die Sondensignale werden mit x5 oder x50 verstärkt, somit können diese mit ± 2 V oder $\pm 0,2$ V ein Ausgangssignal mit ± 10 V für ein SPS-System und Oszilloskop zu Verfügung stellen.

Der Betriebsspannungsbereich beträgt $9 V_{DC}$ bis $36 V_{DC}$. Die Signale und Versorgung der Sonden sind von der Betriebsspannung galvanisch getrennt.

Die Analogausgänge des AS-Adapter 3 sind kalibriert und können so z.B. für die Darstellung von magnetischen Impulsen im μs -Bereich (Oszilloskop), zur Messwerterfassung und zur Feldregelung genutzt werden. Mit der Bandbreite von DC bis 100 kHz können magnetische Signale von Gleichfeldern als auch für Wechselfeldern ausgewertet werden. Die tatsächlich nutzbare Bandbreite hängt auch von den verwendeten AS-Aktivsonden ab.

Nach dem Anschließen der gewünschten Sonden stehen sofort kalibrierte Signale zur Verfügung. Auch können jederzeit Ersatzsonden eingesetzt werden.

An den AS-Adapter 3 lassen sich alle AS-Aktivsonden anschließen. Dies erlaubt durch einfaches Umstecken von verschiedenen AS-Aktivsonden die schnelle Anpassung an unterschiedliche Messaufgaben. Je nach Typ der AS-Aktivsonden lassen sich Felder von einigen Nanotesla bis zu 12 Tesla messen. Weitere Angaben finden Sie im Datenblatt der AS-Aktivsonden.

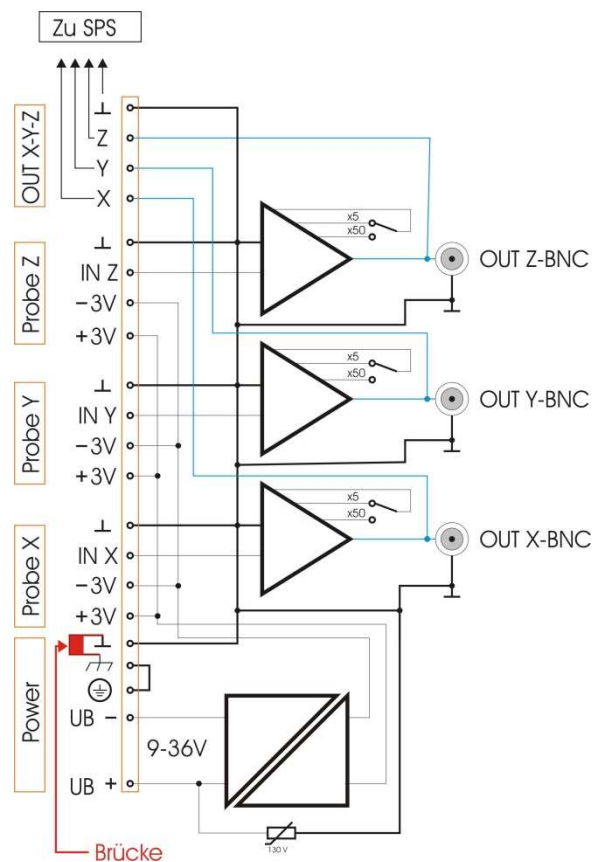
Der AS-Adapter 3 verfügt über Tischfüße und eine Hutschienenaufnahme zur Schaltschrankmontage.

Klasse AS-Sonde **Bereiche und Übertragungsfaktoren mit AS-Adapter 3**

High: H	⁽¹⁾ 20 T 2 T	x5 x50	10 V / 20 T 10 V / 2 T
Normal: N	2000 mT 200 mT	x5 x50	10 V / 2000 mT 10 V / 200 mT
Low: L	200 mT 20 mT	x5 x50	10 V / 200 mT 10 V / 20 mT
Ultralow: U	200 μ T 20 μ T	x5 x50	10 V / 200 μ T 10 V / 20 μ T

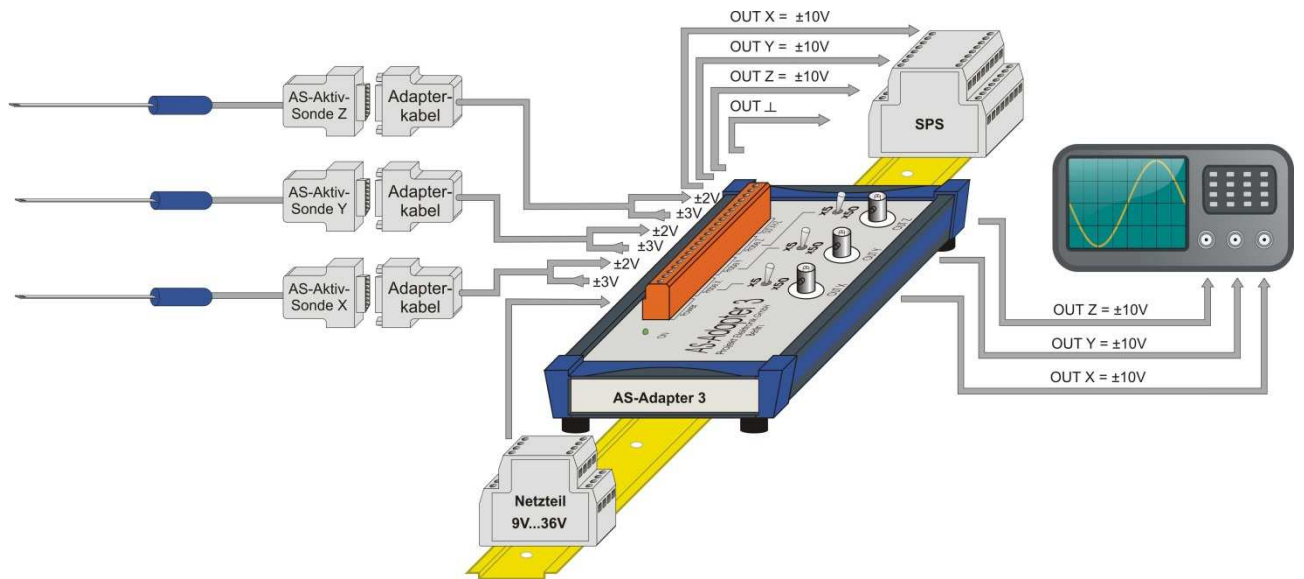
Tabelle 1

(1) kalibriert bis 12T

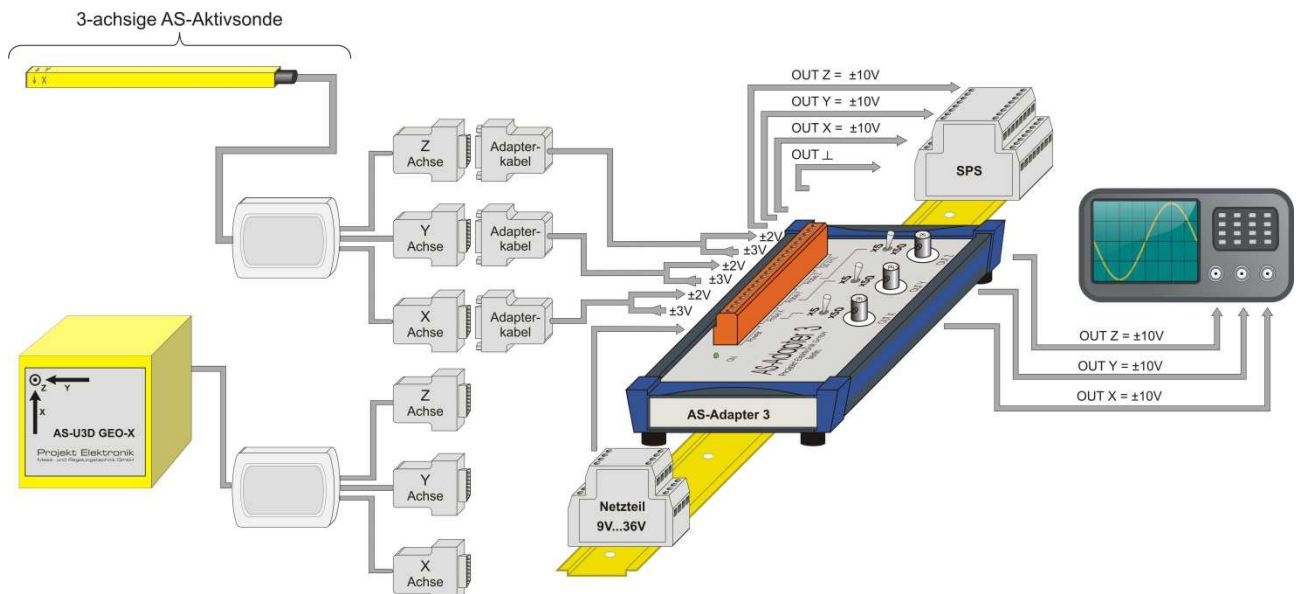


Blockschaltbild AS-Adapter 3

AS-Adapter 3 mit 1-achsigen AS-Aktivsonden



AS-Adapter 3 mit 3-achsiger AS-Aktivsonde



Technische Daten für AS-Adapter 3 (ohne AS-Aktivsonden):

Versorgung

Versorgungsspannung	9 V – 36 V DC
Leistungsaufnahme	max. 3 W
Ausgangsspannung Sondenversorgung	±3 V
Ausgangsstrom Sondenversorgung	max. 60 mA (20 mA je Sonde)

Signal

Verstärkung	umschaltbar x5, x50
Nullpunktabweichung am Ausgang X, Y, Z	in x5: max. ±0,25 mV (bei 23°C) in x50: max. ±2,5 mV (bei 23°C)
Nullpunktdrift am Ausgang X, Y, Z	in x5: max. ±0,025 mV/K in x50 max. ±0,25 mV/K
Verstärkungsfehler	typ. ±0,1 %, max. ±0,4 % (DC, bei 23°C)
Verstärkungsdrift	typ. ±0,005 %/K
Eingangsspannung	in x5: ±2 V in x50 ±0,2 V
Eingangswiderstand	22 kΩ
Ausgangsspannung	max. ±10 V , bei Last min. 5 kΩ kurzschlussfest
Innenwiderstand	<1 Ω
Bandbreite (-3 dB)	100 kHz; auch abhängig von der verwendeten Sonde

Isolation

galvanische Trennung	Betriebsspannung – Signal: 100 VDC, 70 VAC mit Varistorschutz Brücke Option: PE-GND Brücke Option: GND-Gehäuse
----------------------	--

Mechanik

Gehäuse	Alu-Style-Gehäuse isoliert mit Stoßschutz, Hutschienenhalter und Tischfüßen ,
---------	--

Arbeitstemperatur	+5°C bis +50°C
Lagertemperatur	-10°C bis +65°C
Maße	135 x 105 x 53 mm (L x B x H)
Gewicht (inkl. Adapterkabeln)	1045 g

Adapterkabel für Sondenanschluss

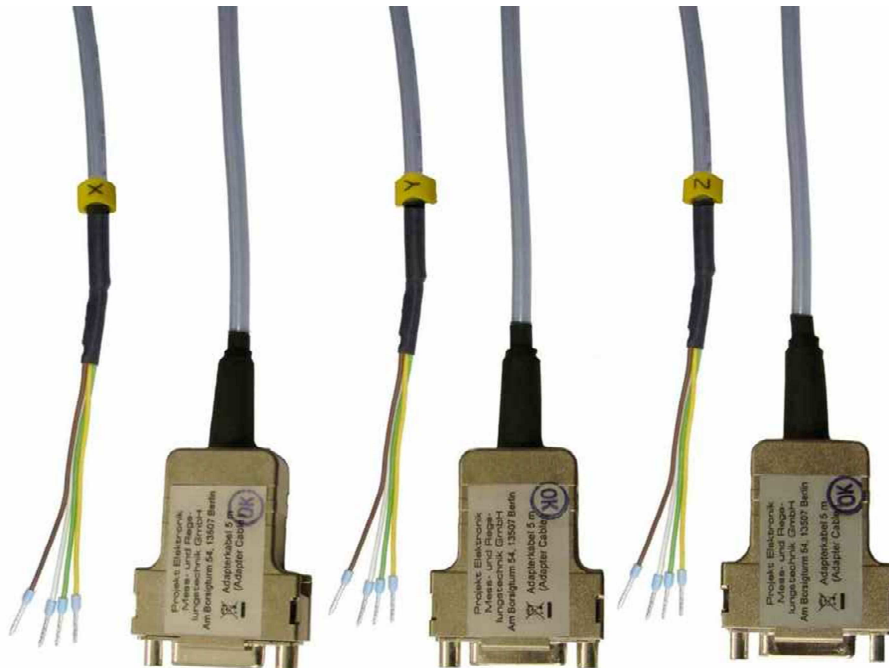
Für 3x 1-achsige AS-Aktivsonden
oder 1x 3-achsige AS-Aktivsonde

Anschlüsse	3 Stück: Sonden­seite: 3x15polige SubD-Buchse Adapter­seite: 3x4 Einzeladern
Aufbau	4polig, geschirmt Schirm und Stecker­gehäuse auf Analog-Ground!
Länge	5 m

Klemmseite



Adapterkabel mit 5 m Länge für AS-Aktivsonde



Zu beachten ist, dass im Adapterkabel und in der Sonde eine Verbindung zwischen GND und Kabelschirm sowie Steckergehäuse besteht. Bei Sonden in Messing-Ausführung ist dieses ebenfalls mit GND verbunden. Unter Umständen ist daher eine isolierte Montage der Sonde und des Steckers notwendig, um eine ungewollte Verbindung zwischen Mess-GND und Schutzleiter zu verhindern.

Der AS-Adapter 3 wird mit 3 Stück Adapterkabel (X-, Y-, Z- Achse) gemäß *Tabelle 2* verbunden.

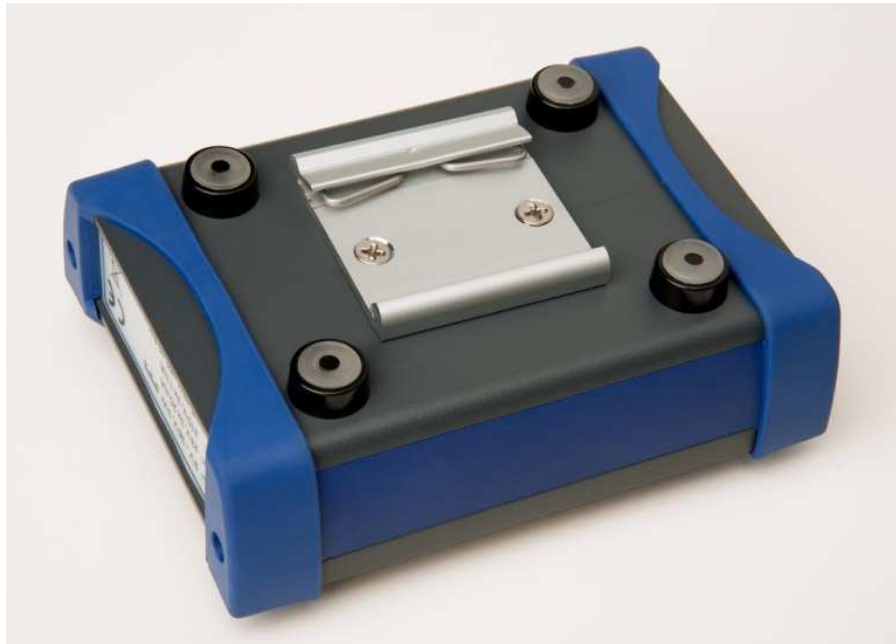
Kabel	Leitung	Anschluss am AS-Adapter 3
X	GE	+3V
	GN	-3V
	WS	IN X
	BR	IN GND
Y	GE	+3V
	GN	-3V
	WS	IN Y
	BR	IN GND
Z	GE	+3V
	GN	-3V
	WS	IN Z
	BR	IN GND

Tabelle 2

Montiert auf Hutschiene



Unterseite: Hutschienenhalter und Tischfüße



Lieferumfang

- AS-Adapter 3
- 3 Stück je 5 m Adapterkabel zum Sondenanschluss
- Gebrauchseinweisung
- Werkskalibrierschein

Optionen

- 9 V Steckernetzgerät für AS-Adapter 3
- Adapterkabel in anderer Länge

Anwendungshinweise

Auf unserer Internetseite finden sie unter Infothek zahlreiche weitere Dokumente mit Informationen, Hinweisen und Beispielen zum Messen von Magnetfeldern.

Noch Fragen?

Sie haben Fragen zu einem Messproblem? Rufen Sie uns an, wir beraten Sie gerne.

Als Hersteller dieses Systems können wir auch auf Ihren Wunsch bezüglich der Anfertigung von AS-Aktivsonden, der Änderung des Messbereiches, Änderung des Verstärkungsfaktors oder andere Forderungen eingehen. Rufen Sie uns an oder senden Sie uns eine E-Mail.

Gerne nehmen wir Ihre Anregungen auf,

Ihr PE - Team